

Präzisionsbeschlüge

Produktübersicht

Möbelbänder, Fachträger, Fachträgerhülsen, Schubladenstopper, Schlüssel, Schlösser, Schrauben etc. – in verschiedenen Größen und Ausführungen

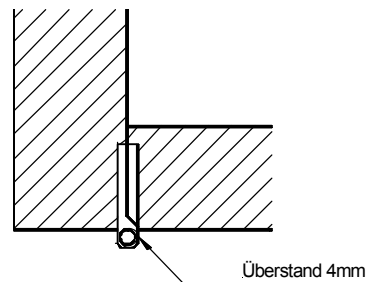
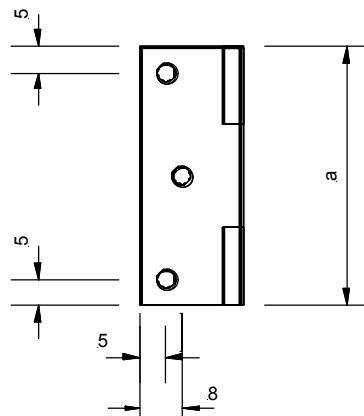
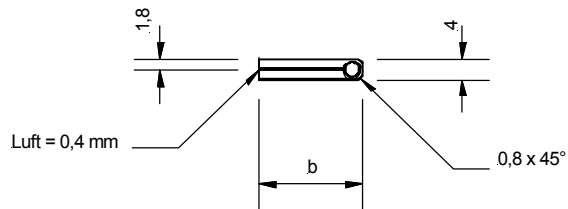
Kontakt: Isar Sempt Werkstätten GmbH
Gartenstraße 40, 85354 Freising

Telefon: 08161 5381-47

E-Mail: metall@isw-freising.de

Möbelband Kröpfung "KA" Rolle gefast Messing massiv

Oberfläche A = Messing natur			d = Durchmesser der Befestigungsschrauben		
Oberfläche B = sandgestrahlt u. matt vernickelt					
Abmessung	Oberfläche	Schraube	Bestellnummer	Nettopreis	Bruttopreis
20 x 50	A	d = 3	ME 2050	31,05 €	33,22 €
20 x 50	B	d = 3	ME 2054	35,65 €	38,15 €
22 x 50	A	d = 3	ME 2060	32,78 €	35,07 €
22 x 50	B	d = 3	ME 2064	41,40 €	44,30 €



a	50 mm
b	20/22 mm

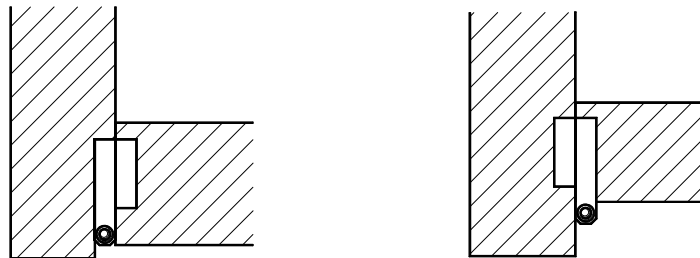
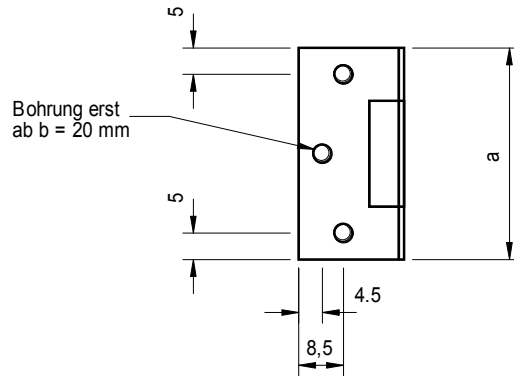
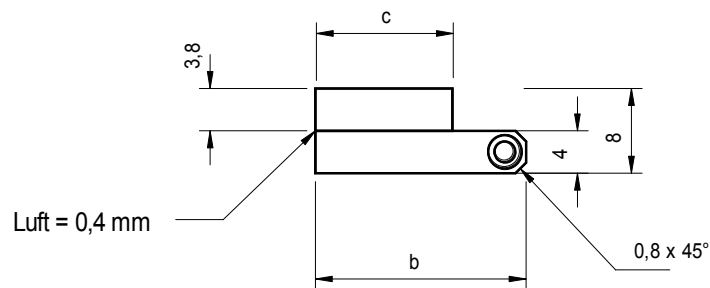
Möbelband Kröpfung "KB" Rolle gefast Messing massiv

Oberfläche A = Messing natur
 Oberfläche B = sandgestrahlt u. matt vernickelt
 d = Durchmesser der Befestigungsschrauben

Abmessung	Oberfläche	Schraube	Bestellnummer	Nettopreis	Bruttopreis
17 x 50	A	d = 3	ME 3040	30,24 €	32,36 €
17 x 50	B	d = 3	ME 3044	39,96 €	42,76 €

20 x 50	A	d = 3	ME 3050	31,86 €	34,09 €
20 x 50	B	d = 3	ME 3054	41,58 €	44,49 €

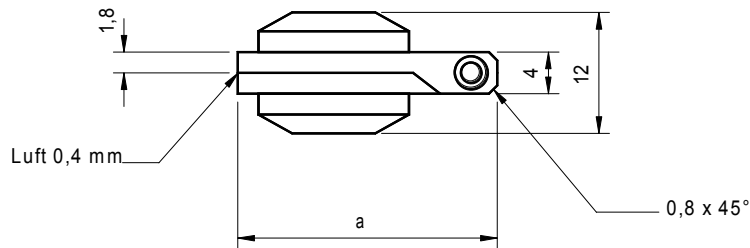
22 x 50	A	d = 3	ME 3060	32,40 €	34,67 €
22 x 50	B	d = 3	ME 3064	42,12 €	45,07 €



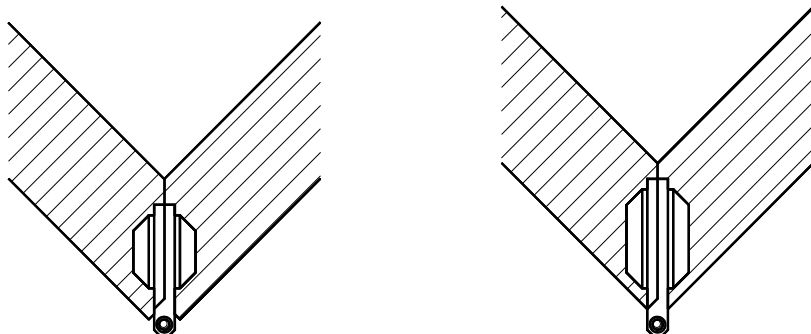
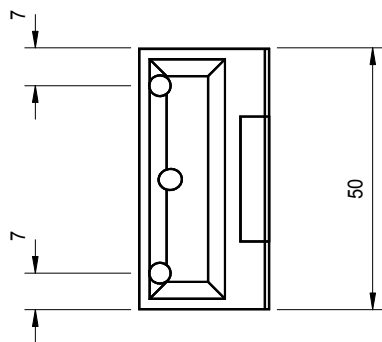
a	50 mm
b	17/20/22 mm
c	10/13/15 mm

Möbelband 45 Grad Messing massiv

Oberfläche A = Messing natur Oberfläche B = sandgestrahlt u. matt vernickelt			d = Durchmesser der Befestigungsschrauben		
Abmessung	Oberfläche	Schraube	Bestellnummer	Nettopreis	Bruttopreis
22 x 50 45 Gr	A	d = 3,5	ME 4000	37,80 €	40,45 €
22 x 50 45 Gr	B	d = 3,5	ME 4004	42,12 €	45,07 €
25 x 50 45 Gr	A	d = 3,5	ME 4010	38,88 €	41,60 €
25 x 50 45 Gr	B	d = 3,5	ME 4014	43,20 €	46,22 €
30 x 50 45 Gr	A	d = 3,5	ME 4020	39,96 €	42,76 €
30 x 50 45 Gr	B	d = 3,5	ME 4024	44,28 €	47,38 €



a	22/25/30 mm
---	-------------



Fachträger und Fachträgergehülsen

Oberfläche A = Messing natur
 Oberfläche B = sandgestrahlt u. matt vernickelt

Fachträger (Einschraubgewinde M 4)

Abmessung	Oberfläche	Bestellnummer
6 x10	A	ME 7000
6 x10	B	ME 7004

Nettopreis	Bruttopreis
0,51 €	0,55 €
0,93 €	1,00 €

Fachträger für Glas (mit O - Ring , Einschraubgewinde M 4)

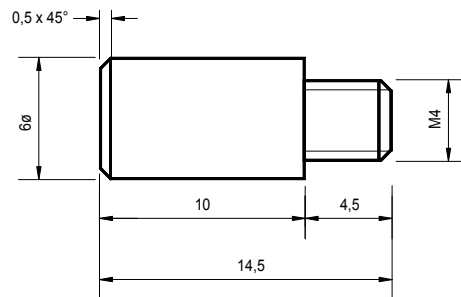
6 x10	A	ME 7010
6 x10	B	ME 7014

0,58 €	0,62 €
1,00 €	1,07 €

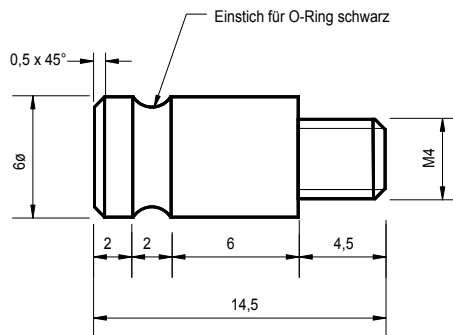
Fachträgerhülse (Einschraubgewinde M 4)

8 x 6	A	ME 7020
8 x 6	B	ME 7024

0,24 €	0,26 €
0,45 €	0,48 €



Fachträger



Fachträger für Glas

Schubladenstopper

Oberfläche A = Messing natur
 Oberfläche B = sandgestrahlt u. matt vernickelt

Schubladenstopper (Abmessung = Einbaudurchmesser)

Abmessung	Oberfläche	Bestellnummer
35	A	ME 7100
35	B	ME 7104

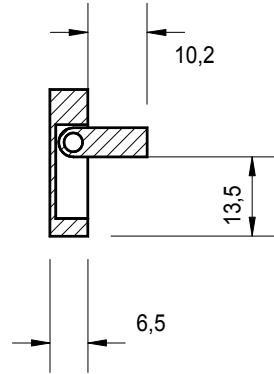
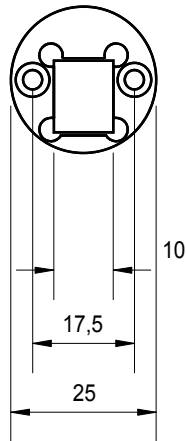
Nettopreis	Bruttopreis
7,88 €	8,44 €
13,28 €	14,21 €

Schubladenstopper (Abmessung = Einbaudurchmesser)

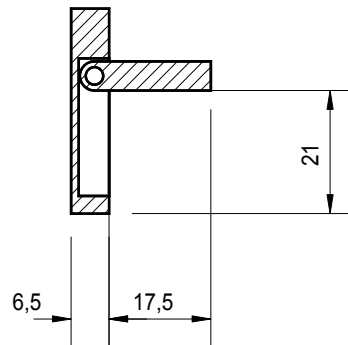
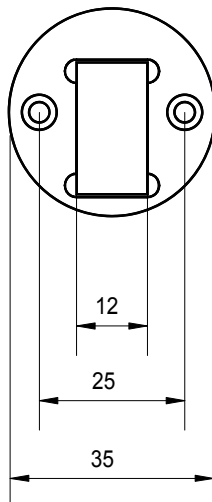
25	A	ME 7110
25	B	ME 7114

7,34 €	7,86 €
12,74 €	13,64 €

Abmessung bezieht sich auf Einbaudurchmesser



Befestigungsbohrungen \varnothing 3,5mm mit Senkung 45°
 für Schraube \varnothing 3mm



Schlüssel Messing massiv mit Griff

Oberfläche A = Messing natur	Schlüssel mit Schließung 1
Oberfläche B = sandgestrahlt u. matt vernickelt	Länge des Schlüsselschaftes beträgt 30 mm

Schlüssel mit Griff quadratisch

Abmessung	Oberfläche	Bestellnummer	Schlüsselgriff	Nettopreis	Bruttopreis
25 x 25 x 6	A	ME 6000	A	24,15 €	25,84 €
25 x 25 x 6	B	ME 6002	A	32,20 €	34,45 €

Schlüssel mit Griff quadratisch für Furniereinlage

25 x 25 x 6	A	ME 6004	B	27,60 €	29,53 €
25 x 25 x 6	B	ME 6006	B	34,50 €	36,92 €

Schlüssel mit Griff quadratisch mit Raster

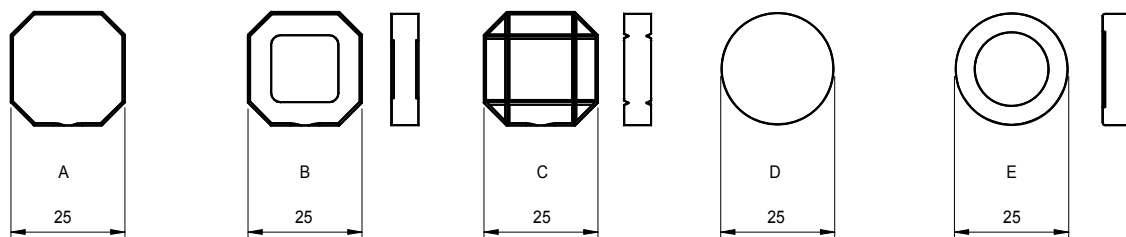
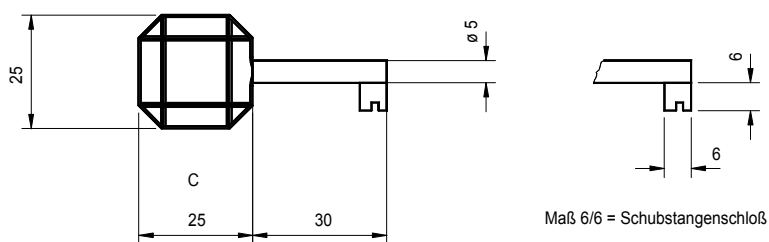
25 x 25 x 6	A	ME 6008	C	27,60 €	29,53 €
25 x 25 x 6	B	ME 6010	C	34,50 €	36,92 €

Schlüssel mit Griff rund

25 x 25 x 6	A	ME 6012	D	23,00 €	24,61 €
25 x 25 x 6	B	ME 6014	D	27,60 €	29,53 €

Schlüssel mit Griff rund für Furniereinlage

25 x 25 x 6	A	ME 6016	E	26,45 €	28,30 €
25 x 25 x 6	B	ME 6018	E	31,05 €	33,22 €



Alle Schlüsselreiden besitzen eine Dicke von 6mm

Schubstangenschlösser

Oberfläche A = Messing natur
Oberfläche B = sandgestrahlt u. matt vernickelt

Schloß mit Schließung 1

Schubstangenschloß Umbausatz (ohne Schloß)

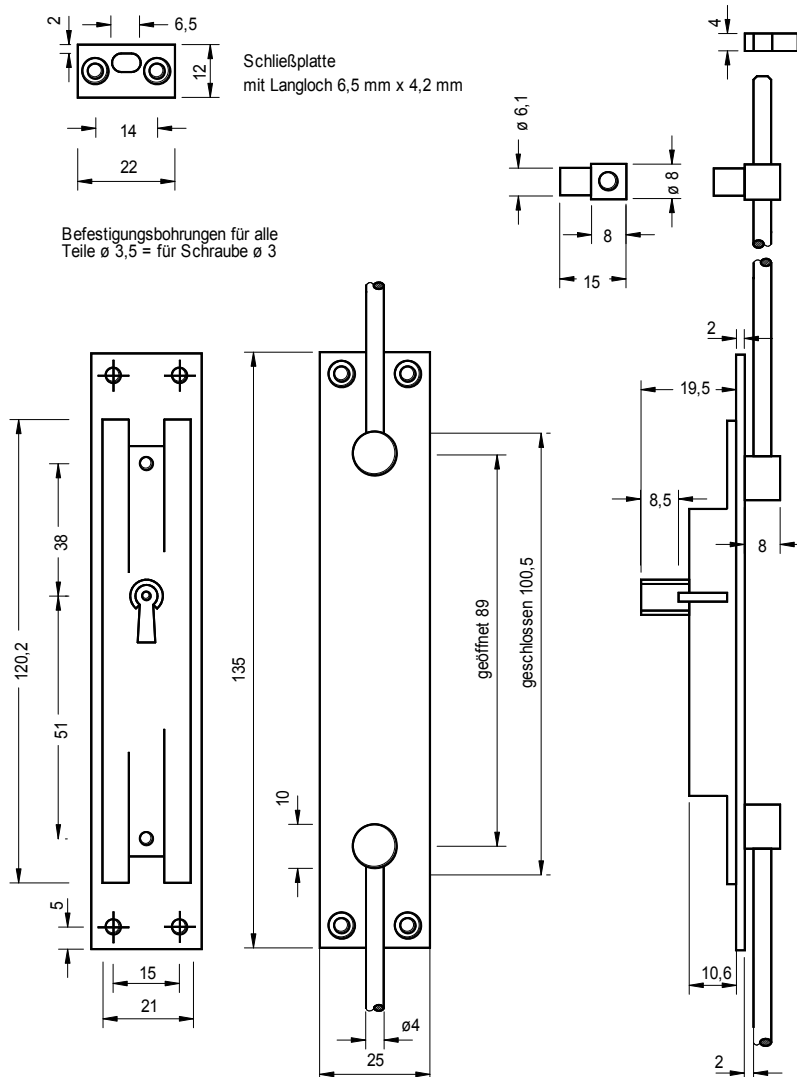
1 x Schloßabdeckplatte , 2 x Schließplatte , 2 x Anschlußstück , 4 x Stangenführung

Abmessung	Oberfläche	Bestellnummer	Schloß	Nettopreis	Bruttopreis
siehe Zeichng.	A	ME 6300	DIN rechts	27,60 €	29,53 €
siehe Zeichng.	B	ME 6304	DIN rechts	40,25 €	43,07 €
siehe Zeichng.	A	ME 6306	DIN links	27,60 €	29,53 €
siehe Zeichng.	B	ME 6310	DIN links	40,25 €	43,07 €

Schubstangenschloß Umbausatz (mit Schloß)

1 x Schloßabdeckplatte , 2 x Schließplatte , 2 x Anschlußstück , 4 x Stangenführung

Abmessung	Oberfläche	Bestellnummer	Schloß	Nettopreis	Bruttopreis
siehe Zeichng.	A	ME 6312	DIN rechts	43,70 €	46,76 €
siehe Zeichng.	B	ME 6316	DIN rechts	57,50 €	61,53 €
siehe Zeichng.	A	ME 6318	DIN links	43,70 €	46,76 €
siehe Zeichng.	B	ME 6322	DIN links	57,50 €	61,53 €



Schubstangen Durchmesser 4 mm für Schubstangenschloß

INFO : Oberfläche B ist passend zu sandgestrahlt und matt vernickelt

Oberfläche A = Messing natur

Oberfläche B = Edelstahl matt (siehe **INFO**)

Länge	Oberfläche	Anschluß	Bestellnummer	Nettopreis	Bruttopreis
200	A	M 4	ME 6400	4,60 €	4,92 €
200	B	M 4	ME 6404	5,18 €	5,54 €
300	A	M 4	ME 6406	5,18 €	5,54 €
300	B	M 4	ME 6410	5,75 €	6,15 €
400	A	M 4	ME 6412	5,18 €	5,54 €
400	B	M 4	ME 6416	5,75 €	6,15 €
500	A	M 4	ME 6418	5,75 €	6,15 €
500	B	M 4	ME 6422	6,33 €	6,77 €
600	A	M 4	ME 6424	5,75 €	6,15 €
600	B	M 4	ME 6428	6,33 €	6,77 €
700	A	M 4	ME 6430	6,33 €	6,77 €
700	B	M 4	ME 6434	6,90 €	7,38 €
800	A	M 4	ME 6436	6,33 €	6,77 €
800	B	M 4	ME 6440	6,90 €	7,38 €
900	A	M 4	ME 6442	7,48 €	8,00 €
900	B	M 4	ME 6446	8,05 €	8,61 €
950	A	M 4	ME 6448	7,48 €	8,00 €
950	B	M 4	ME 6452	8,05 €	8,61 €
1000	A	M 4	ME 6454	8,05 €	8,61 €
1000	B	M 4	ME 6458	8,63 €	9,23 €
1050	A	M 4	ME 6460	8,05 €	8,61 €
1050	B	M 4	ME 6464	8,63 €	9,23 €
1100	A	M 4	ME 6466	8,63 €	9,23 €
1100	B	M 4	ME 6470	9,20 €	9,84 €
1200	A	M 4	ME 6472	8,63 €	9,23 €
1200	B	M 4	ME 6476	9,20 €	9,84 €

Einzelteile für Schubstangenschloß

Oberfläche A = Messing natur
 Oberfläche B = sandgestrahlt u. matt vernickelt

Schloßabdeckplatte

Abmessung	Oberfläche	Bestellnummer
135 x 25 x 2	A	ME 6328
135 x 25 x 2	B	ME 6332

Nettopreis	Bruttopreis
4,60 €	4,92 €
9,20 €	9,84 €

Schließplatte

12 x 22 x 4	A	ME 6334
12 x 22 x 4	B	ME 6338

3,45 €	3,69 €
4,60 €	4,92 €

Anschlußteil für Schloß (Bezug der Abmessung Durchmesser

10 x 8	A	ME 6340
10 x 8	B	ME 6344

2,88 €	3,08 €
4,03 €	4,31 €

Führung für Schubstange (Bezug der Abmessung Durchmesser

8 x 8	A	ME 6346
8 x 8	B	ME 6350

2,30 €	2,46 €
3,45 €	3,69 €

Schubstangeschloß zum Umbau vorbereitet

120,2 x 21	DIN rechts	ME 6324
120,2 x 21	DIN links	ME 6326

20,70 €	22,15 €
20,70 €	22,15 €

Schrauben

Oberfläche A = Messing natur
Oberfläche B = sandgestrahlt u. matt vernickelt

Schraube mit Torx

Abmessung	Oberfläche	Bestellnummer
3 x 15	B	ME 7200
3 x 20	B	ME 7202
3 x 25	B	ME 7204
3 x 30	B	ME 7206
3,5 x 15	B	ME 7208
3,5 x 20	B	ME 7210
3,5 x 25	B	ME 7212
3,5 x 30	B	ME 7214

Nettopreis	Bruttopreis
0,30 €	0,32 €
0,30 €	0,32 €
0,30 €	0,32 €
0,30 €	0,32 €
0,30 €	0,32 €
0,30 €	0,32 €
0,30 €	0,32 €
0,30 €	0,32 €

Schraube mit Schlitz Din 97

3 x16	A	ME 7216
3 x 20	A	ME 7218
3 x 25	A	ME 7220
3 x 30	A	ME 7222
3 x 35	A	ME 7224
3 x 40	A	ME 7226
3,5 x 16	A	ME 7228
3,5 x 20	A	ME 7230
3,5 x 25	A	ME 7232
3,5 x 30	A	ME 7234
3,5 x 35	A	ME 7236
3,5 x 40	A	ME 7238
3 x16	B	ME 7240
3 x 20	B	ME 7242
3 x 25	B	ME 7244
3 x 30	B	ME 7246
3 x 35	B	ME 7248
3 x 40	B	ME 7250
3,5 x 16	B	ME 7252
3,5 x 20	B	ME 7254
3,5 x 25	B	ME 7256
3,5 x 30	B	ME 7258
3,5 x 35	B	ME 7260
3,5 x 40	B	ME 7262

0,22 €	0,24 €
0,22 €	0,24 €
0,22 €	0,24 €
0,22 €	0,24 €
0,22 €	0,24 €
0,22 €	0,24 €
0,22 €	0,24 €
0,22 €	0,24 €
0,22 €	0,24 €
0,22 €	0,24 €
0,22 €	0,24 €
0,22 €	0,24 €
0,33 €	0,35 €
0,33 €	0,35 €
0,33 €	0,35 €
0,33 €	0,35 €
0,33 €	0,35 €
0,33 €	0,35 €
0,33 €	0,35 €
0,33 €	0,35 €
0,33 €	0,35 €
0,33 €	0,35 €
0,33 €	0,35 €

